

## HINWIES

Alle Anweisungen, Garantien und dazugehörigen Dokumente können ohne Ankündigung von Horizon Hobby LLC geändert werden. Eine aktuelle Version ersehen Sie bitte im Support Feld unter: <http://www.horizonhobby.com>.

## ERKLÄRUNG DER BEGRIFFE

Die folgenden Begriffe werden in der gesamten Produktliteratur verwendet, um auf unterschiedlich hohe Gefahrenrisiken beim Betrieb dieses Produkts hinzuweisen:

**HINWEIS:** Wenn diese Verfahren nicht korrekt befolgt werden, können sich möglicherweise Sachschäden UND geringe oder keine Gefahr von Verletzungen ergeben.

**ACHTUNG:** Wenn diese Verfahren nicht korrekt befolgt werden, ergeben sich wahrscheinlich Sachschäden UND die Gefahr von schweren Verletzungen.

**WARNUNG:** Wenn diese Verfahren nicht korrekt befolgt werden, ergeben sich wahrscheinlich Sachschäden, Kollateralschäden und schwere Verletzungen ODER mit hoher Wahrscheinlichkeit oberflächliche Verletzungen.

**! WARNUNG:** Lesen Sie die GESAMTE Bedienungsanleitung, um sich vor dem Betrieb mit den Produktfunktionen vertraut zu machen. Wird das Produkt nicht korrekt betrieben, kann dies zu Schäden am Produkt oder persönlichem Eigentum führen oder schwere Verletzungen verursachen.

Dies ist ein hochentwickeltes Hobby-Produkt. Es muss mit Vorsicht und gesundem Menschenverstand betrieben werden und benötigt gewisse mechanische Grundfähigkeiten. Wird dieses Produkt nicht auf eine sichere und verantwortungsvolle Weise betrieben, kann dies zu Verletzungen oder Schäden am Produkt oder anderen Sachwerten führen. Versuchen Sie nicht ohne Genehmigung durch Horizon Hobby, LLC, das Produkt zu zerlegen, es mit inkompatiblen Komponenten zu verwenden oder auf jegliche Weise zu erweitern. Diese Bedienungsanleitung enthält Anweisungen für Sicherheit, Betrieb und Wartung. Es ist unbedingt notwendig, vor Zusammenbau, Einrichtung oder Verwendung alle Anweisungen und Warnhinweise im Handbuch zu lesen und zu befolgen, damit es bestimmungsgemäß betrieben werden kann und Schäden oder schwere Verletzungen vermieden werden.

**! WARNUNG ZU GEFÄLSCHTEN PRODUKTEN** Bitte kaufen Sie Ihre Spektrum Produkte immer von einem autorisiertem Händler um sicherzu stellen, dass Sie ein authentisches hochqualitatives original Spektrum Produkt gekauft haben. Horizon Hobby lehnt jede Unterstützung, Service oder Garantieleistung von gefälschten Produkten oder Produkten ab die von sich in Anspruch nehmen kompatibel mit Spektrum oder DSM zu sein.

**Nicht geeignet für Kinder unter 14 Jahren. Dies ist kein Spielzeug.**

## SICHERHEITSHINWEISE UND WARNUNGEN

Als Nutzer dieses Produktes, sind Sie allein verantwortlich, es in einer Art und Weise zu benutzen, die eine eigene Gefährdung und die anderer oder Beschädigung an anderem Eigentum ausschließt.

Das Modell ist ferngesteuert und anfällig für bestimmte äußere Einflüsse. Diese Einflüsse können zum vorübergehenden Verlust der Steuerfähigkeit führen, so dass es immer sinnvoll ist genügend Sicherheitsabstand in alle Richtungen um das Modell zu haben.

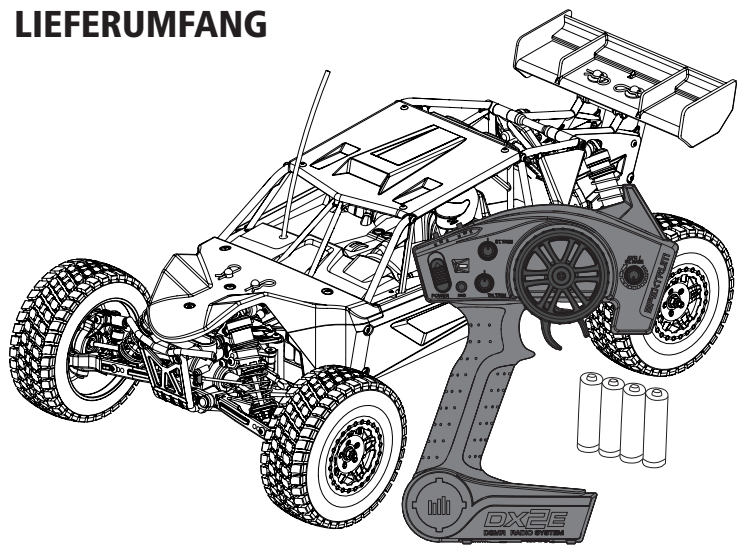
- Fahren Sie das Modell nie mit fast leeren oder schwachen Senderbatterien.
- Betreiben Sie Ihr Modell stets auf offenen Geländen, weit ab von Automobilen, Verkehr und Menschen.
- Fahren Sie Ihr Modell nicht auf der Straße oder belebten Plätzen.
- Beachten Sie vorsichtig alle Hinweise und Warnungen für das Modell und allen dazu gehörigen Equipment.
- Halten Sie alle Chemikalien, Kleinteile und elektrische Bauteile aus der Reichweite von Kindern.

- Lecken Sie niemals an Teilen von Ihrem Modell oder nehmen diese in den Mund, da diese Sie ernsthaft verletzen oder töten können.
- Seien Sie immer aufmerksam wenn Sie Werkzeug oder scharfe Instrumente verwenden.
- Seien Sie bei dem Bau vorsichtig, da einige Teile scharfe Kanten haben könnten.
- Fassen Sie bitte unmittelbar nach dem Betrieb nicht den Motor, Regler oder Akku an, da diese Teile sich sehr erwärmen können und Sie sich bei dem Berühren ernsthaft verbrennen können.
- Fassen Sie nicht in drehende oder sich bewegende Teile, da sich sich ernsthaft dabei verletzen können.
- Schalten Sie immer zuerst den Sender ein, bevor Sie den Empfänger im Fahrzeug einschalten.
- Stellen Sie das Fahrzeug mit den Rädern nicht auf den Boden, wenn Sie die Funktionen überprüfen. .

## INHALTSVERZEICHNIS

LIEFERUMFANG .....	11
WASSERFESTES FAHRZEUG MIT SPRITZWASSERGESCHÜTZTER ELEKTRONIK .....	12
QUICK START .....	12
LADEN DES AKKUS .....	12
EINSETZEN DES AKKUS .....	13
SPEKTRUM DX2E RC SYSTEM .....	13
SRS4201 AVC EMPFÄNGER .....	13
EINLEGEN DER BATTERIEN .....	13
SRS4201 STABILITY ASSIST EMPFÄNGER .....	14
SICHERHEITSHINWEISE BEIM FAHREN .....	14
EINSCHALTEN DES FAHRZEUGES .....	14
BEVOR SIE IHR FAHRZEUG FAHREN .....	14
EINSTELLEN DES GAINWERTES .....	14
DEAKTIVIEREN AVC .....	15
DURCHFÜHREN EINES STEUERTEST .....	15
LAUFZEIT .....	15
ÄNDERN DER SERVOWEGEINSTELLUNGEN .....	15
DYNAMITE FUZE 130A 4WD SCT BRUSHLESS-REGLER O. SENSOR .....	15
DYNAMITE FUZE 3800KV BRUSHLESS MOTOR .....	17
PROBLEMLÖSUNG .....	17
GARANTIE UND SERVICE INFORMATIONEN .....	18
GARANTIE UND SERVICE KONTAKTINFORMATIONEN .....	18
EU Konformitätserklärung .....	18
Teileliste .....	36–37
Optionale Teile .....	37
EXPLOSIONSZEICHNUNG .....	38–39

## LIEFERUMFANG



## REGISTRIEREN SIE IHR LOSI PRODUKT ONLINE

Registrieren Sie Ihr Fahrzeug jetzt und erfahren Sie als erstes alles über optionale Teile, neue Produkte und vieles mehr. Wählen Sie [WWW.LOSI.COM](http://WWW.LOSI.COM) und folgen den Anweisungen des Registrierungs Links.

## KOMPONENTEN

- Losi® TEN-SCBE RTR, AVC®: 1/10-Scale 4WD Short Course Buggy (LOS03007 T1/T2)
- Spektrum™ DX2E 2.4GHz Fernsteuerung (SPM2330)
- Spektrum™ 4-Channel DSMR® AVC Surface Empfänger (SPMSRS4201)
- Spektrum S605 9KG WP-Metall-Servo 23T (SPMS605)
- Dynamite Fuze 130A 4WD SCT Brushless-Regler o. Sensor (DYN4955)
- Dynamite® Fuze™ 550 Brushless Motor 3800Kv (DYN51616)
- 4 AA Batterien für Sender

## WASSERFESTES FAHRZEUG MIT SPRITZWASSERGESCHÜTZTER ELEKTRONIK

Ihr neues Horizon Hobby Fahrzeug wurde mit einer Kombination von wasserfesten und spritzwassergeschützten Komponenten ausgestattet, die den Betrieb des Fahrzeuges unter nassen Bedingungen inklusive Pfützen, Bächen, nassem Gras, Schnee oder sogar Regen ermöglichen.

Obwohl das Fahrzeug sehr wasserfest ausgelegt ist, ist es nicht vollständig wasserdicht und sollte NICHT wie ein U-Boot behandelt werden. Die verschiedenen elektronischen Komponenten wie der elektronische Fahrtregler (ESC), die Servos und Empfänger sind wasserdicht, die meisten mechanischen Komponenten sind nur wasserbeständig und sollten daher nicht untergetaucht werden.

Metallteile, inklusive Lager, Bolzen Schrauben und Muttern wie auch die Kontakte in den elektrischen Kabeln sind für Korrosion anfällig wenn nicht zusätzliche Wartung nach jedem Betrieb in feuchter/nasser Umgebung erfolgt. Um die Langzeitleistung und die Garantie ihres Fahrzeuges zu erhalten, müssen Sie die Wartung wie in der Wartungsanleitung nach Fahrten in nasser Umgebung beschrieben durchführen. Sollten Sie diese zusätzliche Wartung nicht ausführen wollen, dürfen Sie ihr Fahrzeug unter diesen Bedingungen nicht betreiben.



**ACHTUNG:** Mangelnde Aufmerksamkeit bei dem Gebrauch dieses Produktes in Verbindung mit den folgenden Sicherheitshinweisen könnte zu Fehlfunktionen und zum Verlust der Garantie führen.

### ALLGEMEINE SICHERHEITSHINWEISE

- Bitte lesen Sie sich die Wartungsanleitung nach Fahrten in nasser Umgebung sorgfältig durch und stellen sicher, dass Sie alle Werkzeuge für eine Wartung des Fahrzeuges haben.
- Sie können nicht alle Akkutypen für Fahrten in nasser Umgebung nutzen. Fragen Sie dazu vor dem Einsatz den Hersteller des Akkus. Achtsamkeit und Vorsicht ist notwendig wenn Sie LiPo Akkus in feuchten Umgebungen einsetzen.
- Die meisten Sender sind nicht wasserfest. Sehen Sie bitte dazu vor Inbetriebnahme in der Bedienungsanleitung ihres Senders nach oder kontaktieren Sie den Hersteller.
- Nehmen Sie niemals den Sender bei Blitzen oder Gewitter in Betrieb.
- Betreiben Sie ihr Fahrzeug nicht an Orten wo es in Kontakt mit Salzwasser oder verschmutzten, belasteten Gewässern kommen kann. Salzwasser ist sehr leitend und stark korrosionsfördernd, sein Sie daher sehr achtsam.
- Schon geringer Wasserkontakt kann den Motor beschädigen wenn er nicht für den Betrieb in Wasser ausgelegt ist. Sollte der Motor nass geworden sein geben Sie etwas Gas bis die meiste Feuchtigkeit vom Motor entfernt ist. Lassen Sie einen nassen Motor auf hoher Geschwindigkeit laufen wird dieses den Motor sehr schnell beschädigen.

- Fahren in nasser Umgebung kann die Lebenszeit des Motors reduzieren, da dieses den Motor stark beansprucht. Verändern Sie die Untersetzung zu einem kleinerem Ritzel oder größeren Zahnrad. Dieses erhöht das Drehmoment (und verlängert die Motorlebensdauer) bei dem Betrieb in Matsch, tieferen Pfützen oder anderen Bedingungen, die die Last des Motors für einen längeren Zeitraum erhöhen.

### WARTUNGSANLEITUNG NACH FAHRTEN IN NASSER UMGEBUNG

- Entfernen Sie Wasser in den Reifen durch Gas geben. Nehmen Sie die Karosserie ab, drehen das Fahrzeug auf den Kopf und geben ein paar Mal kurz Vollgas bis das Wasser aus dem Reifen entfernt ist.



**ACHTUNG:** Entfernen Sie Wasser in den Reifen durch Gas geben. Nehmen Sie die Karosserie ab, drehen das Fahrzeug auf den Kopf und geben ein paar Mal kurz Vollgas bis das Wasser aus dem Reifen entfernt ist.

- Entfernen Sie die Akkupacks und trocknen die Kontakte. Sollten Sie einen Kompressor oder Druckluft zur Verfügung haben, blasen Sie damit das Wasser aus dem Motorgehäuse.
- Nehmen Sie die Reifen und Felgen vom Fahrzeug ab und spülen Sie vorsichtig mit einem Gartenschlauch ab. Vermeiden Sie die Lager oder den Antrieb direkt zu spülen.

**HINWEIS:** Verwenden Sie keinen Hochdruckreiniger um das Fahrzeug zu reinigen.

- Reinigen Sie das Fahrzeug mit Druckluft aus einem Kompressor oder einer Druckluftflasche und entfernen so das Wasser aus den Spalten und Ecken.
- Sprühen Sie alle Lager, Befestigungen und andere Metallteile mit einem wasserdrängendem Leichtöl oder Schmiermittel ein. Sprühen Sie nicht den Motor ein.
- Lassen Sie das Fahrzeug vor dem Einlagern vollständig trocknen. Das Abtropfen von Wasser (und Öl) kann durchaus ein paar Stunden dauern.
- Erhöhen Sie die Wartungsintervalle (Demontage, Inspektion und schmieren) von folgenden Komponenten:
  - Vorder- und Hinterachse, Aufnahme und Lager.
  - Alle Antriebswellen Lager, Gehäuse, Getriebe und Differentiale.
  - Motor: reinigen Sie den Motor mit einen Aerosol Reiniger und ölen Sie dann die Lager mit leichtem Motoröl.

## QUICK START

Bitte lesen die gesamte Bedienungsanleitung um den TEN SCBE RTR vollständig zu verstehen, einzustellen und Wartungen durchzuführen.

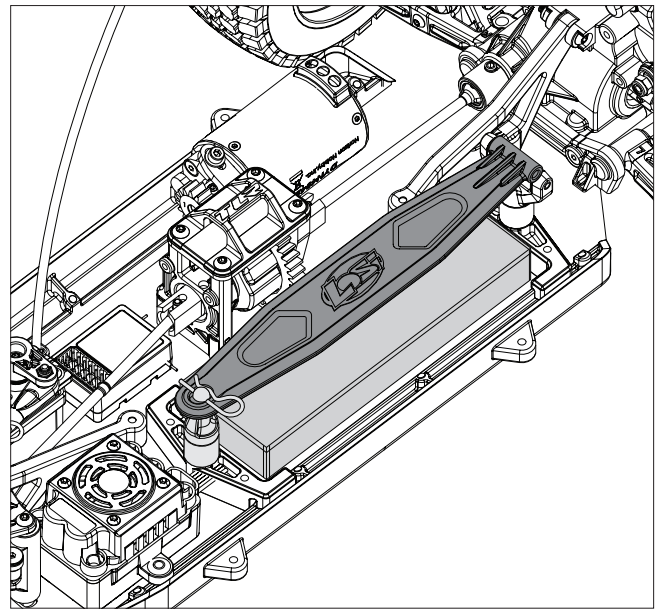
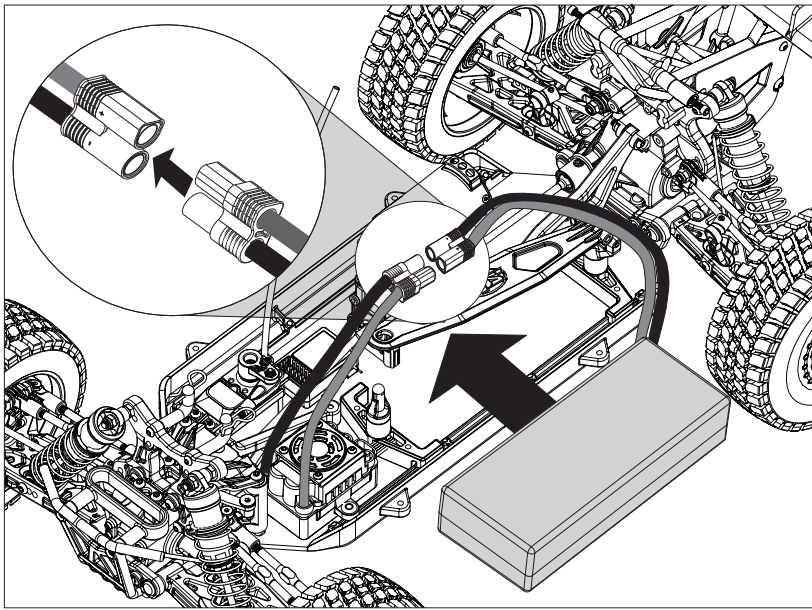
1. Bitte lesen Sie die Sicherheitshinweise in dieser Bedienungsanleitung.
2. Laden Sie den Fahrzeugakku. Lesen Sie die Warnungen zum Akku laden und Anweisungen zum Laden der Akkus
3. Setzen Sie die AA Batterien in den Sender ein. Verwenden Sie nur Alkaline Batterien oder wiederaufladbare Akkus.
4. Setzen Sie den vollständig geladenen Akku im Fahrzeug ein.
5. Schalten Sie immer erst den Sender und dann das Fahrzeug ein. Warten Sie 5 Sekunden damit sich der Regler initialisieren kann. Beim Ausschalten schalten Sie immer zuerst das Fahrzeug aus und dann den Sender.
6. Überprüfen Sie die Richtung von Lenkung und Gas. Überprüfen Sie ob die Servos in die richtige Richtung arbeiten.
7. Fahren Sie das Fahrzeug.
8. Führen Sie die erforderlichen Wartungsarbeiten durch.

## LADEN DES AKKUS

Wählen Sie einen Akku der für den Einsatz mit dem Dynamite Fuze™ 130A Sensorless BL wasserdichten Regler geeignet ist. Wir empfehlen hier den Dynamite® 7.4 5000mAh 2S 30C LiPo: Hardcasemit EC3™ Anschluss (DYN9005EC).

Benötigt wird ebenfalls noch ein Ladegerät für die 2S Lipo Akkus. Wir empfehlen hier das Dynamite® Prophet™ Sport Li-Po 35W AC Ladegerät. Bitte lesen Sie sich die Hinweise und Warnungen zum sicheren Umgang mit dem Ladegerät und Akkus sorgfältig durch.

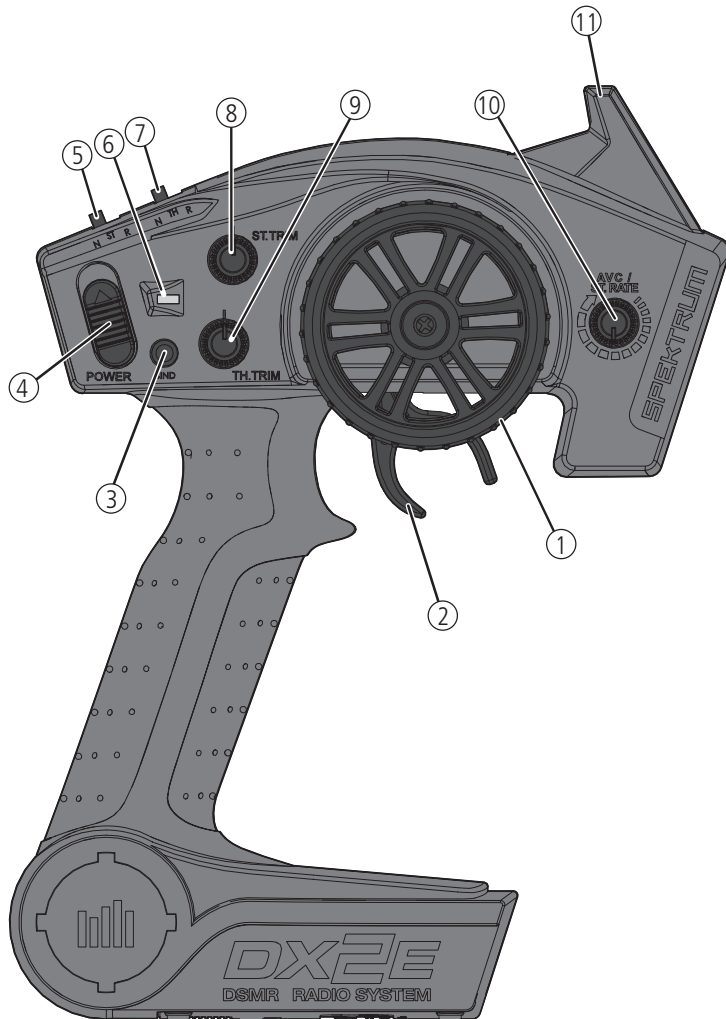
## EINSETZEN DES AKKUS



1. Nehmen Sie den Halteclip aus dem Verschlussriegel.
2. Heben Sie den Verschlussriegel an und ziehen ihn nach oben.
3. Setzen Sie einen vollständig geladenen Akku ein.
4. Stellen Sie sicher, dass der Regler ausgeschaltet ist.
5. Schließen Sie den Akku an den Regler an.
6. Setzen Sie den Verschlussriegel wieder ein.
7. Schalten Sie den Sender ein und dann das Fahrzeug.

**WICHTIG:** Sichern Sie den Reglerkabel so, dass diese nicht in das Getriebe kommen können.

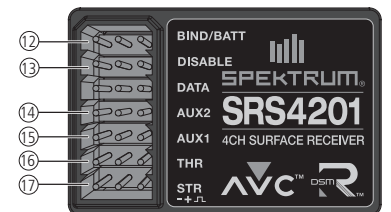
## SPEKTRUM DX2E RC SYSTEM



1. **Lenkrad** Steuert die links / rechts Richtung des Modells
2. **Gashebel** Kontrolliert die Geschwindigkeit und Richtung (Vorwärts/Bremse/Rückwärts) des Modells
3. **BINDE Knopf** Aktiviert den Bindemodus
4. **On / Off Schalter** Schaltet den Sender Ein (ON) oder Aus (OFF)
5. **ST. REV** Reversiert die Funktion der Lenkung
6. **Indikator Lichter**
  - Leuchtend Grün zeigt—adäquate Batteriespannung
  - Blinkend Grün zeigt—kritisch niedrige Spannung. Ersetzen Sie die Batterien
7. **TH. REV** Reversiert die Funktion des Gashebels wenn er nach vorne oder hinten gedrückt wird
8. **ST Trim** Stellt die Mittelstellung der Lenkung ein
9. **TH Trim** Stellt den Neutralpunkt der Gasfunktion ein
10. **ST Rate** Stellt die Gainwert im Empfänger ein
11. **Antenne** Sendet die Signale zum Modell

### SRS4201 AVC EMPFÄNGER

12. BIND
13. DISABLE
14. AUX 2
15. AUX 1
16. THR
17. STR



### EINLEGEN DER BATTERIEN

1. Drücken Sie die Batteriefachabdeckung etwas ein, um die Sperre zu lösen, und nehmen Sie sie dann ab.
2. Legen Sie 4 AA-Batterien oder Akkus ein und achten Sie dabei auf die richtige Polarität, die im Diagramm im Batteriefach des Senders angegeben ist.
3. Schließen Sie die Batteriefachabdeckung vorsichtig wieder, indem Sie die Laschen in die Schlitz im Sender führen.

**ACHTUNG:** Wenn Sie wiederaufladbare Akkus verwenden, laden Sie nur diese. Das Laden von nicht wiederaufladbaren Batterien kann die Batterien zur Explosion bringen, was Körperverletzung und Sachbeschädigung zur Folge haben kann.

**ACHTUNG:** Es besteht Explosionsrisiko wenn die Akkus durch einen falschen Typ ersetzt werden. Entsorgen Sie verbrauchte Batterien den Vorschriften entsprechend.

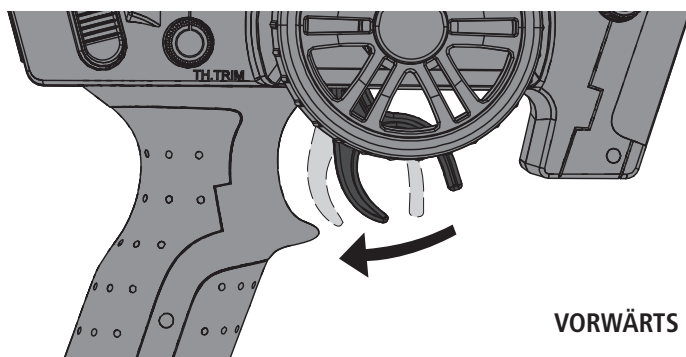
Für mehr Informationen über den Sender, besuchen Sie bitte [www.horizonhobby.com](http://www.horizonhobby.com) und klicken auf Support.

## SRS4201 STABILITY ASSIST EMPFÄNGER

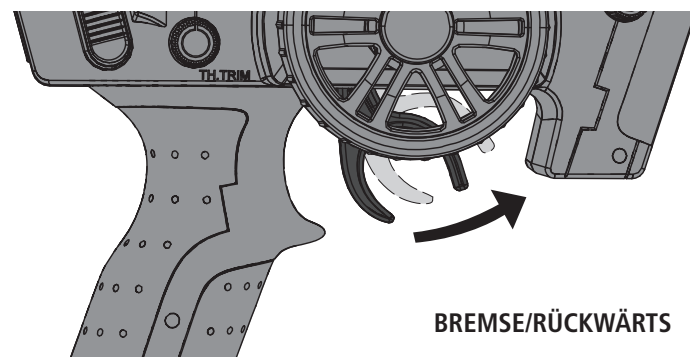
### AVC – ACTIVE VEHICLE CONTROLLE

Der Spektrum SRS 4201 Empfänger ist mit der Active Vehicle Control (AVC) ausgestattet, die ähnlich einer Traktionskontrolle eines großen Fahrzeuges arbeitet. Zusätzlich zu der Traktionskontrolle erhöht die AVC Technik die Stabilität bei hohen Geschwindigkeiten oder bei Fahrten über unebenen Untergrund. Erhöhen Sie den AVC Gainwert erhöht das System die Stabilität und Traktionskontrolle und reduziert damit ähnlich wie bei einem Computersender den Servoweg des Lenkausschlags. Reduzieren Sie den Wert erhöht sich der mögliche Lenkausschlag wieder. Der SRS4201 Empfänger ermöglicht es ebenfalls das AVC System schnell auszuschalten wenn Sie an einem organisiertem Rennen teilnehmen.

**WICHTIG:** Mit dem SRS4201 Empfänger müssen Sie digitale Servos verwenden. Verwenden Sie keinen Analogservos da diese die Leistung reduzieren und überhitzen können.



VORWÄRTS



BREMSE/RÜCKWÄRTS

### SICHERHEITSHINWEISE BEIM FAHREN

- Halten Sie stets Blickkontakt zum Fahrzeug.
- Prüfen Sie das Fahrzeug auf lose Radteile.
- Prüfen Sie die Lenkbaugruppe auf lose Teile. Wenn Sie das Fahrzeug im Gelände fahren, können sich Befestigungen mit der Zeit lockern.
- Fahren Sie das Fahrzeug nicht in hohem Gras. Dadurch können das Fahrzeug oder die Elektronik beschädigt werden.
- Halten Sie das Fahrzeug an, wenn Sie bemerken, dass der Antrieb nachlässt. Wenn Sie das Fahrzeug mit schwachem Akku fahren, kann sich der Empfänger ausschalten. Dann können Sie die Kontrolle über das Fahrzeug verlieren. Schäden durch einen tiefentladenen LiPo Akku sind nicht durch die Garantie gedeckt.

**⚠ ACHTUNG:** Entladen Sie einen Li-Po-Akku nicht unter 3 V pro Zelle. Akkus, die unter die angegebene Mindestspannung tiefentladen werden, können beschädigt werden, was die Leistung beeinträchtigen und möglicherweise beim Laden einen Brand verursachen kann.

- Drücken Sie den Gashebel nicht nach vorn oder hinten, wenn das Fahrzeug feststeckt. Wenn Sie in der Situation Gas geben kann der Motor oder der Regler (ESC) beschädigt werden.
- Lassen Sie nach jeder Fahrt die Elektronik auf Umgebungstemperatur abkühlen, bevor Sie das nächste Akkupack verwenden.

**WICHTIG:** Halten Sie alle Kabel weg von allen beweglichen Teilen.

### BEVOR SIE IHR FAHRZEUG FAHREN

1. Überprüfen Sie die Aufhängung. Alle beweglichen Teile der Aufhängung müssen sich frei bewegen lassen. Jedes schwergängige Teil vermindert die Leistung.

**Tipp:** Installieren Sie die im Lieferumfang enthaltenen Stoßdämpferdistanzringe um die Fahrzeughöhe und Bodenfreiheit anzupassen. Die serienmäßigen Distanzstücke sind 4mm lang. Sie können ein oder zwei mittlere (2mm) und / oder kurze (1mm) Distanzstücke verwenden um die Bodenfreiheit anzupassen.

2. Laden Sie den Akkupacks. Laden Sie den Akku stets nach den Vorgaben des Herstellers oder nach den Vorgaben des Ladegerätherstellers
3. Einstellen der Lenktrimmung am Sender. Folgen Sie den Anweisungen zum Einstellen der Trim- und Subtrimmfunktion, so dass das Fahrzeug ohne Steuereingabe geradeaus fährt.
4. Führen Sie einen Steuertest durch.

### KALIBRIEREN DES EMPFÄNGERS

1. Stellen Sie das Fahrzeug auf einen ebenen Untergrund und stecken Sie den Bindestecker in den BIND Port des Empfängers, stecken Sie den Bindestecker in den BIND Port des Empfängers.
2. Schließen Sie einen vollständig geladenen Akku an den Regler an.
3. Schalten Sie den Regler ein. Die orange LED blinkt, und zeigt damit an, dass sich der Empfänger im Bindemodus befindet.
4. Zentrieren Sie die ST Trim und TH Trim Regler auf dem Sender.
5. Drücken und halten Sie den BIND Button während Sie den Sender einschalten.
6. Lassen Sie den Bindebutton los wenn die orange LED langsam blinkt. Der Sender und der Empfänger sind gebunden wenn die orange LED leuchtet.
7. Ziehen Sie den Gashebel auf Vollgas.
8. Drücken Sie den Gashebel nach vorne auf Vollbremsung und bringen ihn dann wieder in die Mitte.
9. Drehen Sie das Lenkrad voll nach rechts.
10. Drehen Sie das Lenkrad voll nach links und dann wieder zurück in die Mitte. Die orange LED blinkt einmal.
11. Entfernen Sie den Bindestecker und schalten dann den Empfänger aus um die Einstellungen zu speichern.
12. Schalten Sie den Sender aus.

### EINSCHALTEN DES FAHRZEUGES

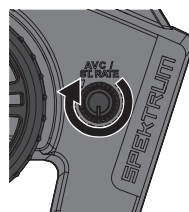
1. Zentrieren Sie die ST TRIM und TH Trim Regler auf dem Sender.
2. Schalten Sie Sender ein.
3. Nehmen Sie die Karosserie vom Fahrzeug.
4. Schließen Sie einen vollständig geladenen Akku an den Regler an.
5. Schalten Sie den Regler ein.

**WICHTIG:** Das Fahrzeug muß auf einem ebenen Untergrund vollkommen bewegungslos für mindestens 5 Sekunden stehen.

6. Setzen Sie die Karosserie wieder auf das Fahrzeug auf.

### EINSTELLEN DES GAINWERTES

Mit dem Drehregler ST RATE wählen Sie die Gainwert in dem Empfänger. Dieser Wert entspricht dem Stabilitätswert auf dem Empfänger. Wenn Sie diesen Wert erhöhen, erhöht sich die Systemempfindlichkeit nach links und rechts. Sie können die maximale Gainleistung während Vollgasfahrten oder bei Drag Racing wenn das Fahrzeug auf einer geraden Linie bleiben sollten. So verringert sich bei erhöhen des Gainwertes der mögliche Lenkausschlag.



Drehen Sie den ST Rate Drehknopf gegen den Uhrzeigersinn um den Gainwert zu reduzieren.

Drehen Sie den ST Rate Drehknopf im Uhrzeigersinn um den Gainwert zu erhöhen.

**WICHTIG:** Der ST RATE Drehknopf justiert nur den Gainwert wenn der Sender ein DSMR Empfänger ist. Wird der Sender an einen DSM, DSM2 oder SM Marine Empfänger gebunden, regelt der ST RATE Drehknopf den Dual Rate Wert.

## DEAKTIVIEREN AVC

Sollten Sie bei einem organisiertem Rennen teilnehmen könnte es notwendig sein AVC zu deaktivieren:

1. Stecken Sie den Bindestecker in den BIND Port des Empfängers.
2. Stecken Sie einen zweiten Bindestecker in den DISABLE Port des Empfängers.
3. Schließen Sie einen vollständig geladene Akku an den Regler an.
4. Schalten Sie den Regler ein. Die orange LED blinkt und zeigt damit an dass der Regler im Bindemode ist.
5. Zentrieren Sie die ST Trim und TH Trim Drehregler auf dem Sender.
6. Drücken und halten Sie den Bindebutton während Sie den Sender einschalten.
7. Lassen Sie den Bindebutton los wenn die Orange LED langsam blinkt. Der Sender und Empfänger sind verbunden wenn die orange LED leuchtet.
8. Ziehen Sie den Gashebel auf Vollgas.
9. Drücken Sie den Gashebel auf voll Bremse und bringen dann den Hebel wieder in die Mitte.
10. Drehen Sie das Lenkrad am Sender voll nach rechts.
11. Drehen Sie das Lenkrad am Sender voll nach links und dann wieder in die Mitte. Die orange LED blinkte einmal.
12. Entfernen Sie den Bindestecker, schalten dann den Empfänger aus um die Einstellungen zu speichern. Der Empfänger blinkt dabei um anzuzeigen dass die AVC Funktion deaktiviert ist.
13. Schalten Sie den Sender aus.

**WICHTIG:** Sie müssen den Empfänger jedes Mal kalibrieren wenn er in den Bindemode gebracht wurde. Um die AVC wieder zu aktivieren lesen Sie bitte untere kalibrieren des Empfängers nach.

## LAUFZEIT

Der größte Faktor bei der Fahrzeit ist die Kapazität des Akkupacks. Ein höherer mAh-Wert bedeutet eine längere Fahrzeit.

Der Zustand des Akkupacks ist ebenfalls ein wichtiger Faktor für Fahrzeit und Geschwindigkeit. Die Akkuanschlüsse können sich beim Fahren erhitzen. Akkus verlieren mit der Zeit an Leistung und Kapazität.

Wenn Sie das Fahrzeug wiederholt aus dem Stand auf die Höchstgeschwindigkeit beschleunigen, werden die Akkus und die Elektronik mit der Zeit beschädigt. Plötzliche Beschleunigung verkürzt außerdem die Fahrzeit.

### SO VERLÄNGERN SIE DIE LAUFZEIT

- Halten Sie Ihr Fahrzeug sauber und in gutem Wartungszustand.
- Erlauben Sie einen besseren Luftstrom zum Regler (ESC) und zum Motor.
- Wechseln Sie das Getriebe zu einem niedrigeren Übersetzungsverhältnis. Ein niedrigeres Übersetzungsverhältnis senkt die Betriebstemperatur der Elektronik. Verwenden Sie ein kleineres Ritzel oder ein größeres Stirnrad, um das Übersetzungsverhältnis zu senken.
- Verwenden Sie ein Akkupack mit einem höheren mAh-Wert.
- Verwenden Sie zum Laden ein geeignetes Ladegerät. Ihr Fachhändler berät Sie gerne.

## DYNAMITE FUZE 130A 4WD SCT BRUSHLESS-REGLER O. SENSOR (DYN4955)

### Spezifikationen

Typ	Sensorlos
Dauerstrom/Spitzenstrom	130A/760A
Widerstand	0.0004 Ohm
Funktionen	Vorwärts/Bremse Vorwärts-Bremse/Rückwärts
Betrieb	Proportional vorwärts, proportional rückwärts mit Bremsverzögerung
Eingangsspannung Volt	7.4V–14.8V (Der Fahrzeugmotor kann nicht mit 14,8 Volt betrieben werden)
BEC Leistung	6V/3A
Überlastschutz	Thermisch
Maße (LxBxH)	53.5mm x 36mm x 36mm
Gewicht	79 g

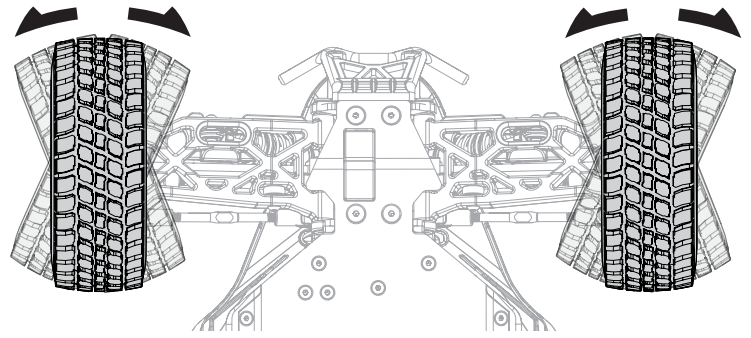
### Regler LED Status

- Es leuchtet keine LED am Regler wenn kein Gassignal vom Sender anliegt.
- Die rote LED leuchtet wenn ein Gassignal vom Sender anliegt.

### Akustische Warntöne

1. **Eingangsspannung:** Der Regler prüft bei dem Einschalten die Eingangsspannung. Sollte ein Spannungsproblem festgestellt werden, wird der Regler kontinuierlich 2 mal piepen mit einer Sekunde Pause (xx-xx-xx). Schalten Sie den Regler aus und versichern Sie sich dass alle Verbindungen gesichert sind und die Akkuspannung ausreichend für einen sicheren Betrieb.
2. **RC Verbindung:** Der Regler prüft bei dem Einschalten ob ein RC Signal vorhanden ist. Sollte ein Problem festgestellt werden, piept der Regler kontinuierlich einmal mit zwei Sekunden Pause (x-x-x) Schalten Sie den Regler aus und überprüfen dass die Fernsteueranlage einwandfrei arbeitet.

## DURCHFÜHREN EINES STEUERTEST



Führen Sie den Funktionstest durch, ohne dass die Räder den Boden berühren. Sollten sich die Räder nach dem Einschalten drehen, justieren Sie die Gastrimmung mit TH Trim Knopf bis die Räder stoppen. Um die Räder nach vorne drehen zu lassen, ziehen Sie den Gashebel. Um rückwärts zu fahren warten Sie bis die Räder zum Stillstand gekommen sind und drücken dann den Hebel nach vorne. Bei der Vorwärtsfahrt sollte das Fahrzeug ohne Lenkeingabe geradeaus fahren. Falls nicht justieren Sie die Lenktrimmung mit dem ST Knopf bis das Fahrzeug geradeaus fährt.

## ÄNDERN DER SERVOWEGEINSTELLUNGEN

1. Halten Sie den Gashebel in der Vollbremsstellung, drehen das Lenkrad voll nach rechts während Sie den Sender einschalten. Die LED blinkt schnell und zeigt damit an, dass der Programmiermode aktiv ist.
2. Gas Endpunkt: Halten Sie den Gashebel auf Vollgas. Drehen Sie den TH TRIM Knopf um den Vollgasendpunkt einzustellen.
3. Brems Endpunkt: Halten Sie den Gashebel auf Vollbremsung. Drehen Sie den TH TRIM Knopf um den Vollbremspunkt einzustellen. Bringen Sie den Gashebel wieder in die Mittenposition.
4. Endpunkt Lenkung Links: Halten Sie das Lenkrad in der voll links Position. Drehen Sie den ST TRIM Knopf um die Größe des linken Lenkausschlages zu justieren.
5. Endpunkt Lenkung rechts: Halten Sie das Lenkrad in der voll rechts Position. Drehen Sie den ST TRIM Knopf um die Größe des rechten Lenkausschlages zu justieren. Drehen Sie dann den Lenkausschlag wieder in die Mittenposition.
6. Schalten Sie den Sender aus um die Servowegeinstellungen zu speichern. Der Mindest-Servoweg beträgt 75%, der Maximalweg beträgt 150%.

**WICHTIG:** Wurde auf der DX2E der Servoweg geändert, müssen Sie den SRS4201 neu binden und kalibrieren.

Für sensorlose Brushless Motoren:

1. Schließen Sie den Regleranschluß A (normalerweise blaues Kabel) an den Motoranschluß A (rotes Kabel bei Dynamite Fuze sensorloser Motor) an. Dieses könnte in dem Abschnitt Programmierung 12 Motor Drehrichtung ohne Änderung der Kabelverbindung geändert werden.
2. Schließen Sie den Regleranschluß B (normalerweise gelbes Kabel) an den Motoranschluß B (blaues Kabel bei Dynamite Fuze sensorloser Motor) an.
3. Schließen Sie den Regleranschluß C (normalerweise oranges Kabel) an den Motoranschluß C (schwarzes Kabel bei Dynamite Fuze sensorloser Motor) an.

**HINWEIS:** Trennen Sie nach dem Fahren immer den Akku vom Regler. Der Reglerschalter schaltet nur den Strom zum Empfänger und den Servos. Der Regler zieht dabei weiter Ruhestrom der dafür sorgen kann, dass der Akku durch Tiefentladung beschädigt wird.

### Kalibrierung des Reglers

Stellen Sie mit der Kalibrierung des Reglers auf die Sendereingaben die richtige Funktion des Reglers sicher.

1. Schalten Sie den Regler aus.
2. Stellen Sie sicher dass der Sender eingeschaltet ist, der Gaskanal nicht reversiert ist, die Gastrimmung auf neutral und der Gasweg auf 100%. Deaktivieren Sie alle Sonderfunktionen wie ABS, etc.
3. Drücken Sie den SET Button während Sie den Regler einschalten. Lassen Sie den Button los sobald die rote LED zu blinken beginnt.
4. Kalibrieren Sie die Gaspunkte durch drücken des SET Button nach jedem Schritt.
  - Neutral Stellung (1 Blinken) lassen Sie den Gashebel unberührt
  - Vollgas (2 x Blinken) Steuern Sie Vollgas
  - Vollbremsung /Rückwärts (3 Blinken) Steuern Sie voll Rückwärts
5. Der Motor läuft 3 Sekunden nachdem die letzte Einstellung durchgeführt wurde.

**Tipp:** Sollte der Motor in die falsche Richtung drehen, tauschen Sie die Verbindung der beiden äußeren Motokabel. Bitte beachten Sie dass das mittleren Kabel in der Mitte bleiben muß und nicht auf einen anderen Anschluss gesteckt werden darf.

## REGLERMODES UND FUNKTIONEN

Der Fuze Regler besitzt eine Programmieroption die Ihnen ermöglicht die Leistung Ihres Fahrzeuges einzustellen. Bitte sehen Sie in Tabelle nach um Ihr Fahrzeug den Gegebenheiten anzupassen.

### REGLERPROGRAMMIERUNG

Die Reglerprogrammierung kann mit dem Setbutton auf dem ON/OFF Schalter oder digitalen Programmierbox (DYN3748) durchgeführt werden.

1. Schließen Sie den Akku an den Regler an.
2. Schalten Sie den Regler mit dem Reglerschalter ein.
3. Halten Sie den SET Button für 1 Sekunde gedrückt bis die grüne LED blinkt. Lassen Sie den SET Button los, Sie befinden sich jetzt im Programmiermode.
4. Drücken und lösen Sie den Set Button um in die gewünschte Menüebene zu wechseln (die grüne LED zeigt Ihnen durch das Blinken die Menüebenen an) Damit können Sie von der

PROGRAMME Grundeinstellungen	PROGRAMMIERBARE EINSTELLUNGEN								
	1	2	3	4	5	6	7	8	9
<b>1 Betriebsmode</b>	Vorwärts mit Bremse	Vorwärts/Rückwärts mit Bremse	Vorwärts/Rückwärts						
<b>2 Bremskraft Zugbremse</b>	0%	5%	10%	20%	40%	60%	80%	100%	
<b>3 Schwellenwert Niederspannungsabschaltung</b>	ohne	2,6V/Zelle	2,8V/Zelle	3,0V/Zelle	3,2V/Zelle	3,4V/Zelle			
<b>4 Start Mode</b>	Stufe 1	Stufe 2	Stufe 3	Stufe 4	Stufe 5	Stufe 6	Stufe 7	Stufe 8	Stufe 9

PROGRAMME Erweiterte Einstellungen	PROGRAMMIERBARE EINSTELLUNGEN								
	1	2	3	4	5	6	7	8	9
<b>5 Maximale Bremskraft</b>	25%	50%	75%	100%	gesperrt				
<b>6 Maximale Rückwärtsleistung</b>	25%	50%	75%	100%					
<b>7 Initiale Bremskraft</b>	= Kraft Zugbremse	0%	20%	40%					
<b>8 Neutral Bereich</b>	6% (Eng)	9% (Normal)	12% (Weit)						
<b>9 Timing</b>	0.00°	3.75°	7.50°	11.25°	15.00°	18.75°	22.50°	26.25°	
<b>10 Reversieren</b>									
<b>11 Reversieren</b>									
<b>12 Drehrichtung Motor</b>	gegen den Uhrzeigersinn	im Uhrzeigersinn							
<b>13 LiPo Zellen</b>	Auto Erkennung	2S	3S	4S	5S	6S			

## BESCHREIBUNGEN

### 1. Betriebsmode

- *Vorwärts mit Bremse*  
Geeignet für den Wettbewerbsbetrieb. Dieser Mode erlaubt nur Vorwärtsfahrt und Bremse.

- *Vorwärts/Rückwärts mit Bremse*  
Dieser Mode ist ein echter Universal Mode der Vorwärtsfahrt, Rückwärtsfahrt und Bremskontrolle ermöglicht. Um Rückwärts während der Vorwärtsfahrt zu aktivieren bremsen Sie bis das Fahrzeug steht, lassen die Bremse los und geben erneut Bremse. Wird während der Bremse oder Rückwärtsfahrt Vorwärts gegeben wird das Fahrzeug

### 2. Bremskraft Zugbremse

Diese Einstellung regelt den Anteil der Bremskraft der automatisch gegeben wird wenn der Gashebel zurück auf neutral gestellt wird. Dieses simuliert die Motorbremseffekt eines echten Fahrzeuges.

### 3. Schwellenwert Niederspannungsabschaltung

Diese Funktion hilft die Tiefentladung des Akkus zu verhindern. Der Regler überwacht dabei kontinuierlich die Akkuspannung. Sollte die Spannung länger als zwei Sekunden unter den Schwellenwert fallen wird die Leistung abgeschaltet und die rote LED blinkt zweimal wiederholt.  
Die Kalkulation des Schwellenwertes der Abschaltspannung basiert auf den einzelnen LiPo Zellen Spannungen. Ist bei NiMH Akku Packs die Spannung höher als 9,0 Volt wird er wie ein 3S LiPo Akku gewertet. Ist diese niedriger als 9,0 Volt wird er wie ein 2S LiPo Akkupack bewertet Beispiel: Bei einem 8,0V NiMH Akku Pack mit einer Abschaltspannung von 2,6V wird der Akku wie ein 2S LiPo gesehen und die Abschaltspannung beträgt 5,2V (2,6x2 = 5,2) Bei der Verwendung von der optionalen digitalen Programmierbox kann die Abschaltspannung individuell eingestellt werden. Im Gegensatz zu den vorgegebenen Werten beziehen sich die programmierbaren Werte auf die Gesamtspannung und nicht die einzelne Zellenspannung.

### 4. Start Mode (Punch)

Setzt den initialen Gaspunkt bei der Beschleunigung. Level 1 steht für eine sehr sanfte Beschleunigung, Level 9 gibt eine sehr starke Beschleunigung. Wenn Sie die Level 7, 8 oder 9 verwenden müssen Sie Hochleistungsakkus einsetzen. Mit nicht für diese Leistung ausgelegten Akkus könnte der Akku überlastet werden, was sich in schlechter Leistung oder anderen unerwarteten Ergebnissen zeigen könnte.

Ebene 1 bis 9 wechseln. Die Programmierung der Menüs 10 und darüber sind nur mit der optional erhältlichen Programmierkarte und nach Aktualisierung der Firmware erhältlich.

5. Sind Sie bei dem gewünschten Menüpunkt angekommen, drücken Sie den SET Button für 3 Sekunden bis die rote LED blinkt.
6. Drücken Sie den SET Button so wie es die gewünschte Einstellung erfordert. Sehen Sie dazu bitte in der Liste nach.
7. Sichern Sie Ihre Einstellung indem Sie den SET Button für drei Sekunden drücken.
8. Schalten Sie den Reglerschalter aus und wiederholen nach den Anweisungen weitere Einstellungen oder deren Wechsel.

**Tipp:** Falls gewünscht können Sie die Reglerprogrammierung auf mit Einschalten des Regler und 5 Sekunden langes Drücken auf die Werkseinstellung zurücksetzen.

### 5. Maximale Bremskraft

Regelt die maximale Bremskraft. Ein höherer Wert liefert stärkere Bremsleistung und kann die Räder zum blockieren bringen was möglicherweise zu Kontrollverlust führt.

### 6. Maximale Rückwärtsleistung

Mit diesem Parameter können Sie die maximale Rückwärtsleistung einstellen.

### 7. Initiale Bremskraft (Mindest Bremskraft)

Stellt den mindest Bremsanteil bei Bedienung der Bremse ein. Die Werkseinstellung ist gleich mit der Zugbremse (Drag Brake) Eine größere Einstellung kann die die Räder zum blockieren bringen.

### 8. Neutral Bereich

Stellt die Sensivität um den Neutralpunkt des Steuerknüppels ein. Ein höherer Wert hat zur Folge dass der Knüppel mehr bewegt werden muß damit das Auto vorwärts/rückwärts fährt oder bremsst.

### 9. Timing

Stellt das korrekte Motortiming ein. Mehr Timing bringt mehr Leistung kann aber aber weniger Effizienz und Schaden am Motor und/oder Regler durch Überhitzung und Überlast bedeuten.

**HINWEIS:** Stellen Sie immer sicher dass das Motor Timing korrekt eingestellt ist. Ein fehlerhaftes Timing kann den Motor und/oder Regler beschädigen. Bitte sehen Sie in der Bedienungsanleitung für die richtige Timereinstellung nach.

### Die folgenden Programmieroptionen erfordern die optionale Digitale Programmierbox:

Die Punkte **10 und 11** beziehen sich auf die Aktualisierung des Reglers und die optionale Digitale Programmierbox.

### 12. Drehrichtung Motor

Mit dieser Funktion können Sie die Drehrichtung des Motors ändern ohne dass Kabel getauscht werden müssen.

### 13. LiPo Zellen

Mit dieser Funktion können die angeschlossenen LiPo Zellen automatisch erkannt werden oder manuell eingegeben werden.

# DYNAMITE FUZE 3800KV BRUSHLESS MOTOR

## SICHERHEITSHINWEISE

- Fassen Sie niemals bewegte Teile an.
- Demontieren Sie nie das Fahrzeug oder Teile mit eingelegetem Akku.
- Lassen Sie stets Teile abkühlen bevor Sie diese anfassen.

## ÜBERSETZUNG

Die Übersetzung des Fahrzeuges bietet eine ideale Kombination zwischen Geschwindigkeit, Kraft und Effizienz. Sollte Sie sich entscheiden ihr Fahrzeug mit optionalen Akkus oder Motoren auszurüsten könnte es notwendig sein, dass Sie das Ritzel oder Zahnrad wechseln müssen.

Der Einbau eines kleineren Ritzels mit weniger Zähnen oder einem größerem Zahnrad bietet mehr Drehmoment, reduziert aber die Höchstgeschwindigkeit. Montieren Sie ein größeres Ritzel und ein kleineres Zahnrad verhält es sich umgekehrt, das Drehmoment verringert sich und die Höchstgeschwindigkeit nimmt zu. Bitte achten Sie bei dem Testen verschiedener Konfigurationen auf die Temperatur des Motors und Reglers, um sicher zu stellen, dass sie sich in den zulässigen Temperaturbereichen der Komponenten bewegen. Der Motor und Regler dürfen nicht so heiß werden, dass sie ihn nicht mehr berühren können. Sollten die Temperatur zu hoch sein müssen sie eine andere Kombination mit kleinerem Ritzel oder größeren Zahnrad wählen.

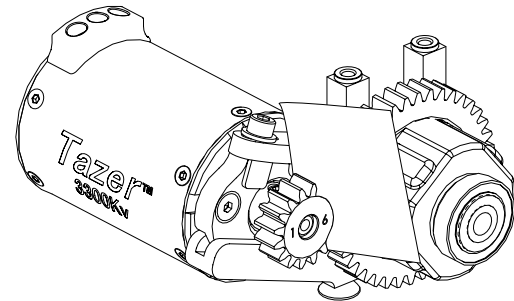
## WECHSEL DES RITZELS/ ÜBERSETZUNG

1. Lösen Sie die Madenschraube und nehmen das Ritzel ab.
2. Lösen Sie die Motorschrauben und schieben den Motor zurück.
3. Setzen Sie das neue Ritzel auf das Ende der Motorwelle und achten darauf, dass die Schraube über der flachen Seite der Welle ist.
4. Positionieren Sie das Ritzel so, dass es mit dem Zahnrad fluchtet und ziehen die Madenschraube an.
5. Legen Sie die Zahneingriff.

## EINSTELLEN DES ZAHNFLANKENSPIELS

Das Zahnflankenspiel ist bereits ab Werk eingestellt worden, Sie müssen es nur einstellen wenn Sie den Motor oder das Getriebe gewechselt haben.

Das korrekte Zahnflankenspiel ist sehr wichtig für die Leistung des Fahrzeuges. Ist das Spiel zu groß kann das Zahnrad vom Ritzel beschädigt werden. Ist das Spiel zu stramm könnte die Geschwindigkeit reduziert werden und der Regler überhitzen.



1. Lösen Sie die Motorschrauben und schieben den Motor zurück.
2. Legen Sie einen schmalen Streifen Papier zwischen Ritzel und Zahnrad.
3. Drücken Sie beide Zahnräder zusammen während Sie die Motorschrauben festdrehen.
4. Entfernen Sie das Papier. Überprüfen Sie das Zahnflankenspiel an 3 - 5 verschiedenen Punkten auf etwas Bewegungsspiel.

**HINWEIS:** Verwenden Sie mit einem 2s LiPo Akku das im Lieferumfang befindliche 16 Zahn Ritzel. Für den Betrieb mit einem 3S LiPo Akku verwenden Sie das optionale 14 Zahn Ritzel (LOSA3574).

**HINWEIS:** Sollte Sie das 16 Zahn Ritzel mit einem 3S LiPo Akku wird der Regler, Motor und das Fahrzeug beschädigt.

## PROBLEMLÖSUNG

PROBLEM	MÖGLICHE URSACHE	LÖSUNG
Fahrzeug funktioniert nicht	Akku nicht geladen oder eingesteckt	Akku laden/an Regler stecken
	Reglerschalter nicht auf ON (EIN) gestellt	Schalten Sie den Regler ein (ON)
	Sender nicht eingeschaltet (ON) oder Batterien leer	Einschalten (ON)/Batterien ersetzen
Motor läuft, aber Räder drehen nicht	Ritzel hat keinen Kontakt zum Zahnrad	Stellen Sie das Zahnflankenspiel ein
	Ritzel dreht auf Motorwelle	Ziehen Sie das Ritzel auf der Motorwelle an
	Zahnräder abgenutzt	Ersetzen Sie das Ritzel
	Antriebsstift/Mitnehmer gebrochen	Überprüfen und ersetzen Sie den Mitnehmer
Lenkung arbeitet nicht	Servostecker nicht richtig im Empfänger angeschlossen	Stellen Sie sicher dass der Servostecker richtig herum im richtigen Kanal angeschlossen wurde
	Servogetriebe oder Motor defekt	Ersetzen oder reparieren Sie das Servo
Lenkt nicht in eine Richtung	Servogetriebe beschädigt	Ersetzen oder reparieren Sie das Servo
Motor dreht nicht	Motoranschluß/Lötstelle ist beschädigt	Löten Sie das Kabel wieder an
	Motorkabel ist gebrochen	Reparieren oder ersetzen Sie wie benötigt
	Regler ist beschädigt	Kontaktieren Sie den technischen Service von Horizon Hobby
Regler wird heiß	Motorübersetzung falsch gewählt	Verwenden Sie kleinere Ritzel oder ein größeres Zahnrad
	Antrieb blockiert	Überprüfen Sie den Antrieb auf Blockieren
Geringe Laufzeit oder schlechte Beschleunigung	Akkupack nicht vollständig geladen	Laden Sie den Akku
	Ladegerät lädt nicht vollständig	Verwenden Sie anderes Ladegerät
	Antrieb behindert/blockiert	Überprüfen Sie Räder oder Antrieb auf Behinderung/Blockierung
Schlechte Reichweite oder Aussetzer	Senderbatterien leer	Überprüfen und ersetzen
	Fahrzeugakku leer	Laden Sie den Akku
	Lose Kabel oder Anschlüsse	Überprüfen Sie alle Anschlüsse und Stecker

## GARANTIE UND SERVICE INFORMATIONEN

### Warnung

Ein ferngesteuertes Modell ist kein Spielzeug. Es kann, wenn es falsch eingesetzt wird, zu erheblichen Verletzungen bei Lebewesen und Beschädigungen an Sachgütern führen. Betreiben Sie Ihr RC-Modell nur auf freien Plätzen und beachten Sie alle Hinweise der Bedienungsanleitung des Modells wie auch der Fernsteuerung.

### Garantiezeitraum

Exklusive Garantie Horizon Hobby LLC (Horizon) garantiert, dass dasgekaufte Produkt frei von Material- und Montagefehlern ist. Der Garantiezeitraum entspricht den gesetzlichen Bestimmung des Landes, in dem das Produkt erworben wurde. In Deutschland beträgt der Garantiezeitraum 6 Monate und der Gewährleistungszeitraum 18 Monate nach dem Garantiezeitraum.

### Einschränkungen der Garantie

(a) Die Garantie wird nur dem Erstkäufer (Käufer) gewährt und kann nicht übertragen werden. Der Anspruch des Käufers besteht in der Reparatur oder dem Tausch im Rahmen dieser Garantie. Die Garantie erstreckt sich ausschließlich auf Produkte, die bei einem autorisierten Horizon Händler erworben wurden. Verkäufe an dritte werden von dieser Garantie nicht gedeckt. Garantieansprüche werden nur angenommen, wenn ein gültiger Kaufnachweis erbracht wird. Horizon behält sich das Recht vor, diese Garantiebestimmungen ohne Ankündigung zu ändern oder modifizieren und widerruft dann bestehende Garantiebestimmungen.

(b) Horizon übernimmt keine Garantie für die Verkaufbarkeit des Produktes, die Fähigkeiten und die Fitness des Verbrauchers für einen bestimmten Einsatzzweck des Produktes. Der Käufer allein ist dafür verantwortlich, zu prüfen, ob das Produkt seinen Fähigkeiten und dem vorgesehenen Einsatzzweck entspricht.

(c) Ansprüche des Käufers → Es liegt ausschließlich im Ermessen von Horizon, ob das Produkt, bei dem ein Garantiefall festgestellt wurde, repariert oder ausgetauscht wird. Dies sind die exklusiven Ansprüche des Käufers, wenn ein Defekt festgestellt wird.

Horizon behält sich vor, alle eingesetzten Komponenten zu prüfen, die in den Garantiefall einbezogen werden können. Die Entscheidung zur Reparatur oder zum Austausch liegt nur bei Horizon. Die Garantie schließt kosmetische Defekte oder Defekte, hervorgerufen durch höhere Gewalt, falsche Behandlung des Produktes, falscher Einsatz des Produktes, kommerziellen Einsatz oder Modifikationen irgendwelcher Art aus.

Die Garantie schließt Schäden, die durch falschen Einbau, falsche Handhabung, Unfälle, Betrieb, Service oder Reparaturversuche, die nicht von Horizon ausgeführt wurden aus.

Ausgeschlossen sind auch Fälle die bedingt durch (vii) eine Nutzung sind, die gegen geltendes Recht, Gesetze oder Regularien verstoßen haben. Rücksendungen durch den Käufer direkt an Horizon oder eine seiner Landesvertretung bedürfen der Schriftform.

### Schadensbeschränkung

Horizon ist nicht für direkte oder indirekte Folgeschäden, Einkommensausfälle oder kommerzielle Verluste, die in irgendeinem Zusammenhang mit dem Produkt stehen verantwortlich, unabhängig ab ein Anspruch im Zusammenhang mit einem Vertrag, der Garantie oder der Gewährleistung erhoben werden. Horizon wird darüber hinaus keine Ansprüche aus einem Garantiefall akzeptieren, die über den individuellen Wert des Produktes hinaus gehen. Horizon hat keinen Einfluss auf den Einbau, die Verwendung oder die Wartung des Produktes oder etwaiger Produktkombinationen, die vom Käufer gewählt werden. Horizon übernimmt keine Garantie und akzeptiert keine Ansprüche für in der folge auftretende Verletzungen oder Beschädigungen. Mit der Verwendung und dem Einbau des Produktes akzeptiert der Käufer alle aufgeführten Garantiebestimmungen ohne Einschränkungen und Vorbehalte.

Wenn Sie als Käufer nicht bereit sind, diese Bestimmungen im Zusammenhang mit der Benutzung des Produktes zu akzeptieren, werden Sie gebeten, das Produkt in unbenutztem Zustand in der Originalverpackung vollständig bei dem Verkäufer zurückzugeben.

### Sicherheitshinweise

Dieses ist ein hochwertiges Hobby Produkt und kein Spielzeug. Es muss mit Vorsicht und Umsicht eingesetzt werden und erfordert einige mechanische wie auch mentale Fähigkeiten. Ein Versagen, das Produkt sicher und umsichtig zu betreiben kann zu Verletzungen von Lebewesen und Sachbeschädigungen erheblichen Ausmaßes führen. Dieses Produkt ist nicht für den Gebrauch durch Kinder ohne die Aufsicht eines Erziehungsberechtigten vorgesehen. Die Anleitung enthält Sicherheitshinweise und Vorschriften sowie Hinweise für die Wartung und den Betrieb des Produktes. Es ist unabdingbar, diese Hinweise vor der ersten Inbetriebnahme zu lesen und zu verstehen. Nur so kann der falsche Umgang verhindert und Unfälle mit Verletzungen und Beschädigungen vermieden werden.

### Fragen, Hilfe und Reparaturen

Ihr lokaler Fachhändler und die Verkaufsstelle können eine Garantiebeurteilung ohne Rücksprache mit Horizon nicht durchführen. Dies gilt auch für Garantireparaturen. Deshalb kontaktieren Sie in einem solchen Fall den Händler, der sich mit Horizon kurz schließen wird, um eine sachgerechte Entscheidung zu fällen, die Ihnen schnellst möglich hilft.

### Wartung und Reparatur

Muss Ihr Produkt gewartet oder repariert werden, wenden Sie sich entweder an Ihren Fachhändler oder direkt an Horizon.

Rücksendungen / Reparaturen werden nur mit einer von Horizon vergebenen RMA Nummer bearbeitet. Diese Nummer erhalten Sie oder ihr Fachhändler vom technischen Service. Mehr Informationen dazu erhalten Sie im Serviceportal unter [www.Horizonhobby.de](http://www.Horizonhobby.de) oder telefonisch bei dem technischen Service von Horizon.

Packen Sie das Produkt sorgfältig ein. Beachten Sie, dass der Originalkarton in der Regel nicht ausreicht, um beim Versand nicht beschädigt zu werden. Verwenden Sie einen Paketdienstleister mit einer Tracking Funktion und Versicherung, da Horizon bis zur Annahme keine Verantwortung für den Versand des Produktes übernimmt. Bitte legen Sie dem Produkt einen Kaufbeleg bei, sowie eine ausführliche Fehlerbeschreibung und eine Liste aller eingesendeten Einzelkomponenten. Weiterhin benötigen wir die vollständige Adresse, eine Telefonnummer für Rückfragen, sowie eine Email Adresse.

### Garantie und Reparaturen

Garantieanfragen werden nur bearbeitet, wenn ein Originalkaufbeleg von einem autorisierten Fachhändler beiliegt, aus dem der Käufer und das Kaufdatum hervorgeht. Sollte sich ein Garantiefall bestätigen wird das Produkt repariert oder ersetzt. Diese Entscheidung obliegt einzig Horizon Hobby.

### Kostenpflichtige Reparaturen

Liegt eine kostenpflichtige Reparatur vor, erstellen wir einen Kostenvorschlag, den wir Ihrem Händler übermitteln. Die Reparatur wird erst vorgenommen, wenn wir die Freigabe des Händlers erhalten. Der Preis für die Reparatur ist bei Ihrem Händler zu entrichten. Bei kostenpflichtigen Reparaturen werden mindestens 30 Minuten Werkstattzeit und die Rückversandkosten in Rechnung gestellt. Sollten wir nach 90 Tagen keine Einverständniserklärung zur Reparatur vorliegen haben, behalten wir uns vor, das Produkt zu vernichten oder anderweitig zu verwerten.



**ACHTUNG:** Kostenpflichtige Reparaturen nehmen wir nur für Elektronik und Motoren vor. Mechanische Reparaturen, besonders bei Hubschraubern und RC-Cars sind extrem aufwendig und müssen deshalb vom Käufer selbst –vorgenommen werden.

10/15

## Garantie und Service Kontaktinformationen

Land des Kauf	Horizon Hobby	Adresse	Telefon / E-mail Adresse
Deutschland	Horizon Technischer Service Sales: Horizon Hobby GmbH	Christian-Junge-Straße 1 25337 Elmshorn	+49 (0) 4121 2655 100 service@horizonhobby.de

**HORIZON**  
H O B B Y - GmbH

**CE EU Konformitätserklärung:** Horizon LLC erklärt hiermit, dass dieses Produkt konform zu den essentiellen Anforderungen der R&TTE e EMC Direktive ist.

Eine Kopie der Konformitätserklärung ist online unter folgender Adresse verfügbar : <http://www.horizonhobby.com/content/support-render-compliance>.



### Anweisungen zur Entsorgung von Elektro- und Elektronik-Altgeräten für Benutzer in der Europäischen Union

Dieses Produkt darf nicht zusammen mit anderem Abfall entsorgt werden. Stattdessen ist der Benutzer dafür verantwortlich, unbrauchbare Geräte durch Abgabe bei einer speziellen Sammelstelle für das Recycling von unbrauchbaren elektrischen und elektronischen Geräten zu entsorgen. Die separate Sammlung und das Recycling von unbrauchbaren Geräten zum Zeitpunkt der Entsorgung hilft, natürliche Ressourcen zu bewahren und sicherzustellen, dass Geräte auf eine Weise wiederverwertet werden, bei der die menschliche Gesundheit und die Umwelt geschützt werden. Weitere Informationen dazu, wo Sie unbrauchbare Geräte zum Recycling abgeben können, erhalten Sie bei lokalen Ämtern, bei der Müllabfuhr für Haushaltsmüll sowie dort, wo Sie das Produkt gekauft haben.



## Replacement Parts // Teileliste // Liste des pièces de recharge // Elenco dei ricambi

Part #	English	Deutsch	Français	Italiano
DYN4955	Fuze 130A Sensorless BL WP ESC: 4WD SCT 1/8	Dynamite Fuze 130A 4WD SCT Brushless-Regler o. Sensor	4WD SCT 1/8 - Contrôleur Fuze Brushless 130A étanche	Fuze 130A ESC BL WP senza sensori: 4WD SCT 1/8
DYNS1616	FUZE 550 BL Motor 3800Kv	FUZE 550 BL Motor 3800Kv	Moteur FUZE 550 BL 3800Kv	FUZE 550 motore BL 3800Kv
LOS230014	Body Set, Painted, Green: TEN SCBE	Body Set, lackiert grün: TEN SCBE	TEN SCBE - Carrosserie peinte, Verte	Set carrozzeria colorata, verde: TEN SCBE
LOS230015	Body Set, Painted, Orange: TEN SCBE	Body Set, lackiert orange: TEN SCBE	TEN SCBE - Carrosserie peinte, Orange	Set carrozzeria colorata, arancione: TEN SCBE
LOS231001	Chassis, RTR: SCTE	Losi Chassis, RTR: SCTE	SCTE - Châssis version RTR	Telaio, RTR: SCTE
LOS231002	Battery Mounting System, RTR: SCTE	Losi Akkuhalter RTR: SCTE	SCTE - Support de batterie version RTR	Sistema montaggio batteria, RTR: SCTE
LOS231003	Chassis Braces, RTR: SCTE	Losi Chassishalter RTR: SCTE	SCTE - Renforts de châssis version RTR	Montanti telaio, RTR: SCTE
LOS231014	Roll Cage Set: TEN SCBE	Überrollbügelset: TEN SCBE	TEN SCBE - Arceau cage	Set roll cage: TEN SCBE
LOS231015	Front and Rear Shock Towers: TEN MT/SCBE	Dämpferbrücke vorne /hinten TEN SCBE	TEN MT/SCBE - Supports d'amortisseurs avant et arrière	Torrette ammortizzatori ant./post: TEN MT/SCBE
LOS233006	Front and Rear Shock Body Set: TEN MT	Losi Dämpfergehäuse vorne/ hinten: TEN	TEN - Corps d'amortisseurs avant et arrière	Set corpo ammortizzatore, anteriore/posteriore: TEN
LOS233007	Rear Shock Shaft (2): TEN MT	Losi Kolbenstange hinten (2): TEN	TEN - Tige d'amortisseur arrière	Alberino ammortizzatore posteriore (2): TEN
LOS233008	Front Shock Shaft (2): TEN MT	Losi Kolbenstange vorne (2): TEN	TEN - Tige d'amortisseur avant	Alberino ammortizzatore anteriore (2): TEN
LOS233009	Shock Spacer Set: TEN MT	Losi Distanzhülsen für Dämpferhalter: TEN	TEN - Entretoises d'amortisseurs	Set distanziale ammortizzatore: TEN
LOS235016	4-40 X 1 1/2" Cap Head Screw (6)	4-40 X 1 1/2" Rundkopfschrauben (6)	Vis CHC 4-40 x 1 1/2" (6)	4-40 X 1 1/2" viti a brugola (6)
LOS43007	Desert Claws Tires, Mounted, w/Foam (2)	Desert Claws Reifen montiert m. Schaumeinlage (2)	Pneus Desert Claws montés avec mousse (2)	Gomme montate Desert Claws con inserti (2)
LOS43008	Beadlock Ring, Green w/ Screws (4): 22SCT	Beadlock Ring, grün mit Schrauben (4): 22SCT	22SCT - Anneau Beadlock Vert avec vis (4)	Anello beadlock, verde con viti (4): 22SCT
LOS43009	Beadlock Ring, Orange w/ Screws (4): 22SCT	Beadlock Ring, orange mit Schrauben (4): 22SCT	22SCT - Anneau Beadlock Orange avec vis (4)	Anello beadlock, arancione con viti (4): 22SCT
LOSA3576	1.0 Module Pitch Pinion, 16T: 8E, SCTE	Losi Ritzel 16Z Modul 1: 8E	8E/SCTE - Module 1.0 Pignon 16T	Pignone 16T modulo 1.0: 8E, SCTE
LOSA4452	Gear Box Shims (20): 8B 2.0	Losi 8B 2.0: Getriebegehäuse Unterlegscheiben (20)	8B 2.0 - Rondelles de calage (20)	Spessori scatola ingranaggi (20): 8B 2.0
LOSA6198	5-40 x 1 7/8" Buttonhead Screw (4)	Losi 5-40 x 1 7/8" Inbusschraube (4)	Vis à tête bombée 5-40x1 7/8" (4)	5-40 x 1 7/8" Viti a testa tonda (4)
LOSA6240	5-40 x 1/2" Caphead Screw (8)	Losi 5-40 x 1/2" Zylinderkopfschrauben (8)	Vis chc 5-40 x 1/2 (8)	5-40 x 1/2" Viti testa a brugola (8)
LOSA6256	4-40 x 1/2" Button Head Cap Screw (6)	Losi 4-40 x 1/2" Rundkopfschrauben (6)	Vis à tête bombée 4-40 x 1/2 (6)	4-40 x 1/2" Viti a testa tonda (6)
LOSA6262	8-32 x 1/2" FH Screws (10)	Losi 8-32 x 1/2" Flachkopfschrauben (10)	Vis à tête fraisée 8-32 x 1/2 (10)	8-32 x 1/2" Viti FH (10)
LOSA6264	8-32 x 3/8" FH Screws (8)	Losi 8-32 x 3/8" Flachkopfschrauben (8)	Vis à tête fraisée 8-32 x 3/8 (8)	8-32 x 3/8" Viti FH (8)
LOSA6270	5-40 x 3/8" Flat Head Screws (10)	Losi 5-40 x 3/8" Flachkopfschrauben (10)	Vis à tête fraisée 5-40 x 3/8 (10)	5-40 x 3/8" Viti a testa piatta (10)
LOSA6271	5-40 x 1/2" FH Screws (10)	Losi 5-40 x 1/2" Flachkopfschrauben (10)	Vis à tête fraisée 5-40 x 1/2 (10)	5-40 x 1/2" Viti FH (10)
LOSA6272	5-40 x 3/4" FH Screws (10)	Losi 5-40 x 1 Rundkopfschrauben (4)	Vis à tête fraisée 5-40 x 3/4 (10)	5-40 x 3/4" Viti FH (10)
LOSA6275	5-40 X 5/8" Flat Head Screws (10)	Losi 5-40 x 5/8" Flachkopfschrauben (10)	Vis à tête fraisée 5-40 x 5/8 (10)	5-40 x 5/8" Viti a testa piatta (10)
LOSA6277	5-40 x 3/8" BH Screws (8)	Losi 5-40 x 3/8" Rundkopfschrauben (8)	Vis tête bombée 5-40 x 3/8 (8)	5-40 x 3/8" Viti BH (8)
LOSA6279	5-40 x 3/4" BH Screws (8)	Losi 5-40 x 3/4" Rundkopfschrauben (8)	Vis tête bombée 5-40 x 3/4 (8)	5-40 x 3/4" Viti BH (8)
LOSA6280	5-40 x 1" BH Screws (4)	Losi 5-40 x 1 Rundkopfschrauben (4)	Vis tête bombée 5-40 x 1 (4)	5-40 x 1" Viti BH (4)
LOSA6286	5-40 x 5/8 BH Screws (8)	Losi 5-40 x 5/8 Rundkopfschrauben (8)	Vis tête bombée 5-40 x 5/8 (8)	5-40 x 5/8" Viti BH (8)
LOSA6290	8-32 x 1/2 BH Screws (8)	Losi 8-32 x 1/2 Rundkopfschrauben (8)	Vis tête bombée 8-32 x 1/2 (8)	8-32 x 1/2" Viti BH (4)
LOSA6302	5-40 Locking Nuts, Steel	Losi Stopmmutter 5-40 Stahl	Ecrou Frein acier 5-40	5-40 Dadi autobloccanti, acciaio
LOSA6947	5x11x4 Rubber Sealed Ball Bearing (4)	Losi 5x11x4 Kugellager gekapselt (4)	Roulements étanches 5x11x4 (4)	5x11x4" Cuscinetti a sfera sigillati in gomma (4)
LOSA6956	12 x 18 x 4mm Ball Bearing (2)	Kugellager, 12 x 18 x 4mm (2)	Roulements 12 x 18 x 4mm (2)	Cuscinetti, 12 x 18 x 4mm (2)
LOSA6957	10x15x4 mm BB (2) with Nylon Retainer	Losi 10x15x4 mm Kugellager (2) gekapselt	Roulements 10x15x4 flasques nylon (2)	10x15x4 cuscinetti (2) con fermo in nylon
LOSA6958	6x12x4 BB (2) with Nylon Retainer	Losi 6x12x4 Kugellager	Roulements 6x12x4 flasques nylon (2)	6x12x4 cuscinetti (2) con fermo in nylon
LOSB2021	Front Suspension Arm Set: 10-T	Querlenkerset Vorne: 10-T	10-T - Set de triangles avant	Set braccetti sospensioni ant.: 10-T
LOSB2022	Rear Suspension Mount Cover: TEN-SCTE	Querlenkerabdeckung hinten: TEN SCTE	TEN-SCTE - Couvercle de support de suspension arrière	Copertura supporto sospensione post.: TEN SCTE
LOSB2023	Rear Suspension Arm Set: 10-T	Querlenkerset hinten: 10-T	10-T - Set de triangles Arr	Set braccetti sospensioni post.: TEN SCTE
LOSB2100	Front Spindle & Carrier Set: 10-T	Achsschenkel & Achsschenkelhalter: 10 -T	10-T - Set fusées et étriers avant	Set fusello ant. & portafusello: 10-T
LOSB2103	Rear Hub & Spacer Set: 10-T	Radträger und Distanzstückset: 10-T	10-T - Fusées arrières et entretoises	Set mozzo post. con distanziali: 10-T
LOSB2123	Steering Bellcrank Set: 10-T	Lenkhebel Set : 10-T	10-T - Parties plastiques de save servo	Set squadrette sterzo: 10-T
LOSB2124	Steering Posts/Tubes & Hardware: 10-T	Lenksäule u. Zubehör: 10-T	10-T - Support, tubes et accessoires de direction	Set comandi sterzo & hardware: 10-T
LOSB2187	Pivot Ball Set, Hard Anodized (16): TEN	Losi Kugelkopfset gehärtet (16): TEN	TEN - Set de rotules anodisées dur (16)	Set perno a sfera, anodizzato duro (16): TEN
LOSB2211	Fr/R Pin Mount Cover Set: 10-T	Abdeckkappe für Antriebsklaue: 10-T	10-T - Set de protections de supports de pivots	Set copertura montante perno ant./post.: 10-T
LOSB2213	Pivot Pin Mount Set, Steel (4): 10-T	Pivot Pinhalter Set Stahl (4): 10-T	10-T - Supports de Pivots en acier	Set montante perno girevole, acciaio (4): 10-T
LOSB2222	Front/Rear Sway Bar Kit: 10-T	Querstabilisator v/h Set: 10-T	10-T - Barre antis roulis av./arr	Barra antitorsione ant./post: 10-T
LOSB2278	Chassis Brace & Spacer Set (3): 10-T	Losi Chassis Streben u. Distanzstück Set (3): 10T	Set de renforts de châssis et entretoises (3) : 10T	Set staffe e distanziali chassis (3) : 10T
LOSB2279	Steering Drag Link & Hardware: 10-T	Zugstange Lenkung & Zubehör: 10-T	10-T - Barre d'Ackerman et access.	Rinvio trascinamento sterzo & hardware: 10-T
LOSB2412	Top Brace: TEN-SCTE	Halter oben: TEN-SCTE	TEN-SCTE - Renfort supérieur	Piastrina superiore: TEN-SCTE
LOSB2413	Motor Mount w/Adapter: TEN-SCTE	Motorhalter mit Adapter: TEN-SCTE	TEN-SCTE - Support moteur avec adaptateur	Supporto motore con adattatore: TEN-SCTE
LOSB2845	Fr/R Shock Shaft Set (4): 10-T	Dämpfer Kolbenstange Set (4): 10-T	10-T - Set de Tiges d'amortisseurs avant et arrière (4)	Set stelo ammortizzatore ant./post. (4): 10-T
LOSB2904	Shock Plastics Set (4): 10-T	Stoßdämpfer Kunststoffteile (4): 10-T	10-T - Set pièces plastiques d'amortisseurs (4)	Parti in plastica ammortizz. (4): 10-T
LOSB2905	Fr/R Shock Boots (8): 10-T	Stoßdämpfermanschetten v/h (8): 10-T	10-T - Chaussettes de protection de tiges d'amortisseurs (8)	Protezione stelo ammortizzatore ant./post. (8): 10-T
LOSB2906	Shock Rebuild Set (2): 10-T	Stoßdämpferreparaturset v/h (2): 10-T	10-T - Kit de réparation d'amortisseur (2)	Set riparazione ammortizzatore: (2): 10-T
LOSB2909	Piston Pack (2), TEN-T/TEN-SCTE	Stoßdämpferkolbenstange v/h (2): 10-T	TEN-T/TEN-SCTE - Pistons (2)	Pistoni (2): 10-T
LOSB2963	Rear Racing Spring Set: TEN	Losi Rennfedernsatz Hinten: TEN	TEN - Set de ressorts arrière de compétition	Set molle racing posteriori: TEN
LOSB3104	Front/Rear Gearbox Set: 10-T	Getriebeboxset v/h: 10-T	10-T - Carter de transmission avant et arrière	Set scatola ingranaggio ant./post.: 10-T

## Replacement Parts // Teileliste // Liste des pièces de recharge // Elenco dei ricambi

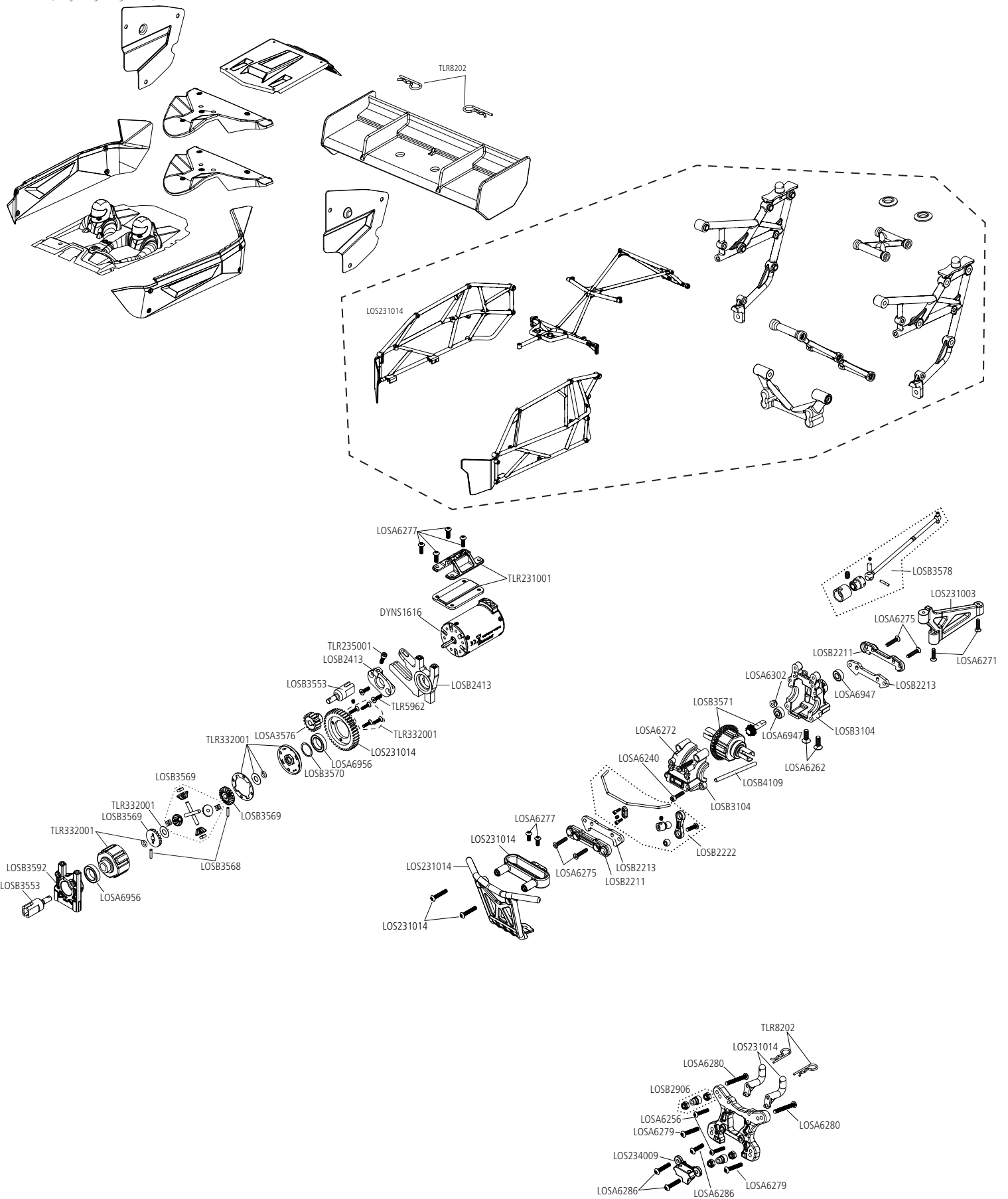
Part #	English	Deutsch	Français	Italiano
LOSB3436	40T Spur Gear, Mod 1: TEN-SCTE	40T Stirnrad Mod1: TEN SCTE	TEN-SCTE - Couronne 40T Mode 1	40T corona, mod: TEN SCTE
LOSB3495	Wheel Hex (4) w/Pins: TEN-SCTE	Radmutternset m. Stiften (4): TEN-SCTE	TEN-SCTE - Hexagones de roues avec goupille (4)	Esagoni ruote (4) con perni: TEN-SCTE
LOSB3536	Center Diff Mount & Shock Tool Set: 10-T	Mitteldiffblock und Hauptzahnradschutz / Einstelltool Set: 10-T	10-T - Support de diff central et outils d'amortisseurs	Supporto diff. centrale & set attrezzi per ammortizz.: 10-T
LOSB3553	Center Diff Outdrive Set (2): 10-T	Antriebsklaue für Mitteldiff (2): 10-T	10-T - Noix de cardan de diff central (2)	Set trascinatore diff. centrale (2): 10-T
LOSB3555	Center Front CV Driveshaft Assembly: 10-T	Antriebswelle mitte/vorne inkl. Zubehör: 10-T	Ten-T - Cardans avant CVD	Gruppo trasmissione CV centrale anteriore: 10-T
LOSB3556	Center CV Driveshaft Couplers: 10-T	Anschlussstück für Antriebswelle Mitte: 10-T	Ten-T - Coupleurs de cardans CVD	Accoppiatori trasmissione CV centrale: 10-T
LOSB3563	Fr/R Diff Outdrive Set (2): 10-T	Antriebsklaue v/h Set (2): 10-T	10-T - Noix de cardan de sortie de diff avant et arrière (2)	Set trascinatori diff. ant./post. (2): 10-T
LOSB3564	Fr/R Driveshafts (2): 10-T	Antriebswelle v/h Set (2): 10-T	10-T - Arbres de cardans av ou arr (2)	Albero di trasmissione (ant./post.) (2): 10-T
LOSB3565	Fr/R CV Couplers (4): 10-T	Kupplungsstück für Antriebsklaue (4): 10-T	10-T - Coupleurs de cardans avant et arr CVD	Accoppiatori CV ant./post. (4): 10-T
LOSB3568	Diff Gasket & Misc: 10-T	Differentialdichtung & Zubehör: 10-T	10-T - Set de joints et goupilles de diff	Giunta diff. & hardware: 10-T
LOSB3569	Diff Gear Set w/Hardware: 10-T	Differentialgetriebe mit Zubehör: 10-T	10-T - Pignons de différentiels avec accessoires	Ingranaggio diff. & hardware: 10-T
LOSB3570	48T Center Diff Spur Gear & Hardware: 10-T	Losi Hauptzahnrad 48T und Zubehör: 10-T	Couronne de diff central 48T et visserie : 10-T	Corona 48T diff. Centrale e viteria: 10-T
LOSB3571	Fr Ring & Pinion Gear Set: 10-T	Stirnrad vorne und Ritzelset: 10-T	10-T - Pignon conique d'attaque et couronne conique avant	Anello ant. & set pignoni: 10-T
LOSB3572	Rear Ring & Pinion Gear Set: 10-T	Stirnrad hinten und Ritzelset: 10-T	10-T - Pignon conique d'attaque et couronne conique arrière	Anello post. & set pignoni: 10-T
LOSB3574	Axle (2): TEN-SCTE	Achsen (2): TEN-SCTE	TEN-SCTE - Axes (2)	Asse (2): TEN-SCTE
LOSB3578	Center Rear Drive Shaft: TEN-SCTE	Antriebswelle mitte /hinten: TEN-SCTE	TEN-SCTE - Cardan arrière central	Albero di trasmissione centrale post.: TEN-SCTE
LOSB3590	Differential Gear Grease: TEN	Differential Getriebefett: TEN	TEN - Graisse pour pignons de différentiel	Grasso ingranaggio diff.: TEN
LOSB3591	Differential Screws (8): TEN	Differential Schrauben (8): TEN	TEN - Vis de différentiel (8)	Viti differenziale (8): TEN
LOSB3592	Diff Standoff: TEN-SCTE	Differential Abstandsbolzen: TEN:SCTE	TEN-SCTE - Entretoises de diff.	Stand-off diff.: TEN:SCTE
LOSB4003	Front/Rear Steering Turnbuckle Set (6): 10-T	Gewindestangeset v/h (6):10-T	10-T - Bielles de direction avant et arrière (6)	Set tiranti filettati ant./post.: 10-T
LOSB4022	Camber & Steering Ball Set (12): 10-T	Spur- und Sturzstangenkugelsset (12): 10-T	10-T - Set de rotules de carrossage et direction (12)	Camber & set sfere sterzo:10-T
LOSB4023	Rod End Set 10-T	Losi Kugelpfannen Set (20): 10-T	Ten-T - Set de Chapes (20)	Set tiranti:10-T
LOSB4109	Suspension Hinge & King Pin Set (10): 10-T	Gelenkstifte Aufhängungset (10): 10-T	Ten-T -Set d'axes de suspension et d'axes de fusées (10)	Braccetto sospensione & set king pin:10-T
SPM2330	DX2E 2.4GHz Transmitter	DX2E 2.4GHz Fernsteuerung	Émetteur Spektrum 2,4GHz DX2E	DX2E trasmittente 2,4 GHz
SPMS605	9KG 23T Waterproof Servo	S605 9KG WP-Metall-Servo 23T	Servo Spektrum 9kg étanche, tête 23T	Servocomando resistente all'acqua, 9 kg, 23T
SPMSRS4201	4-Channel DSMR® AVC Surface Receiver	4-Channel DSMR AVC Surface Empfänger	Récepteur Spektrum DSMR 4 voies AVC	Ricevente DSMR AVC a 4 canali
TLR5280	Silicone Diff Fluid, 5000wt.	TLR Silikon Diff Öl, 5000wt.	Graisse silicone pour différentiel, 5000wt.	Fluido silicone diff, 5000wt.
TLR5280	Silicone Diff Fluid, 7000wt.	TLR Silikon Diff Öl, 7000wt.	Graisse silicone pour différentiel, 7000wt.	Fluido silicone diff, 7000wt.
TLR5962	Flathead Screws, M3 x 10mm (10)	M3 x 10mm Flachkopfschrauben (10)	Vis à tête fraisée M3 x 10mm (10)	M3 x 10mm Viti a testa piatta (10)
TLR7011	Wheel, Black (2): 22SCT	TLR Felge Schwarz (2): 22SCT	22 SCT -Jantes noires (2)	Cerchione nero (2): 22SCT
TLR8202	Body Clips, Black (12)	TLR Bodyclips, Schwarz (12)	Clips à carrosserie, noir (12)	Clips carrozzeria, nero (12)
TLR74006	Silicone Shock Oil, 30wt, 2oz.	Losi Silikonstoßdämpferöl, 30wt, 2oz	Huile silicone d'amortisseur, 30wt, 60 ml	Olio silicone ammortizzatore, 30wt, 2oz
TLR231001	Diff Top Plate w/Tunnel, SCTE 2.0	TLR SCTE 2.0 : obere Diffplatte m. Tunnel	SCTE 2.0 - Platine supérieure de différentiel	Piastra superiore diff. con tunnel: SCTE 2.0
TLR231005	Servo Mount, SCTE 2.0	TLR SCTE 2.0 : Servohalter	SCTE 2.0 - Support de servo	Montante servocomando: SCTE 2.0
TLR237000	5x8x2.5mm Bearings (2)	TLR Kugellager 5 x 8 x 2.5mm (2)	Roulements 5 x 8 x 2.5mm (2)	Cuscinetti 5 x 8 x 2.5mm (2)
TLR334000	O-Rings, Bleeder Shock Cap (8): TEN	TLR O-Ringe / Dämpferkappe mit Entlüftung (8): TEN	TEN - Joints toriques de bouchons d'amortisseurs à purge (8)	O-ring, tappo ammortizzatore con vite di spurgo (8): TEN
TLR336000	4mm Aluminium Serrated Locknuts, Black (6)	TLR 4mm Aluminium Stopmutter mit Flanch Schwarz 6St.	Ecrous auto-freiné épaulé 4mm, aluminium, noir (6)	Dadi autobloccanti seghettato 4mm, nero (6)

## Optional Parts // Optionale Teile // Pièces Optionnelles // Parti Opzionali

Part #	English	Deutsch	Français	Italiano
LOS230016	Body Set, Clear: TEN SCBE	Karoserieset transparent: TEN SCBE	TEN SCBE - Carrosserie transparente	Set carrozzeria trasparente: TEN SCBE
LOS234009	Spacer Set For Aluminum Shock Tower: TEN SCBE	Distanzscheibenset für Aluminiumdämpferbrücke: TEN SCBE	TEN SCBE - Entretoises pour support d'amortisseurs en aluminium	Set distanziali per torretta ammortizzatore allu.: TEN SCBE
LOSB2825	Front Shock Body (2): 10-T	Stoßdämpfergehäuse vorne (2): 10-T	10-T - Corps d'amortisseurs avant (2)	Corpo ammortizzatore ant. (2): 10-T
LOSB2826	Rear Shock Body (2): 10-T	Stoßdämpfergehäuse hinten (2): 10-T	10-T - Corps d'amortisseurs arrière (2)	Corpo ammortizzatore post. (2): 10-T
LOSB7018	Wheel Set (2): TEN-SCTE	Losi Felgensatz (2): SCTE	TEN-SCTE - Jantes	Set cerchioni (2): TEN-SCTE
LOSB7019	Beadlock Rings w/Screws, Chrome: SCT/SCB/SCTE (4)	Bdlk Ring mit Schrauben, Chrom: SCT/SCB/SCTE (4)	SCT/SCB/SCTE - Anneaux Beadlock avec vis Chrome (4)	Anelli beadlock con viti, cromo: SCT/SCB/SCTE (4)
TLR234001	Carbon Front Tower, SCTE 2.0	TLR SCTE 2.0 : Carbon Dämpferbrücke vorne	SCTE 2.0 - Support d'amortisseurs avant en carbone	Torretta ant. in carbonio: TLR SCTE 2.0
TLR234002	Carbon Rear Tower, SCTE 2.0	TLR SCTE 2.0 : Carbon Dämpferbrücke hinten	SCTE 2.0 - Support d'amortisseurs arrière en carbone	Torretta post. in carbonio: TLR SCTE 2.0
TLR332001	HD Diff Housing, Integrated Insert: TEN	TLR TEN : HD Diff.-Gehäuse	TEN - Carter de différentiel renforcé, insert intégré	Alloggiamento diff. HD, con inserti: TEN
TLR7012	Wheel, White (2): 22SCT	TLR Felge weiß (2): 22SCT	22 SCT - Jantes blanches (2)	Cerchione bianco (2): 22SCT

# Exploded View // Explosionszeichnung // Vue éclatée des pièces // Vista esplosa delle parti

LOS230014 (Green/Grün/Vert/Verde)  
LOS230015 (Orange/Orange/Orange/Arancia)







**WWW.LOSI.COM**

